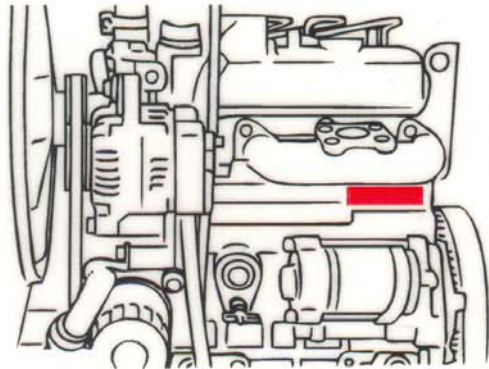


Mini Serie / Mini Series

eingeschlagen im Motorblock neben der Einspritzpumpe
stamped in engine block, beside injection pump

Modell / Model

Z482 / Z602 / D722 / D902

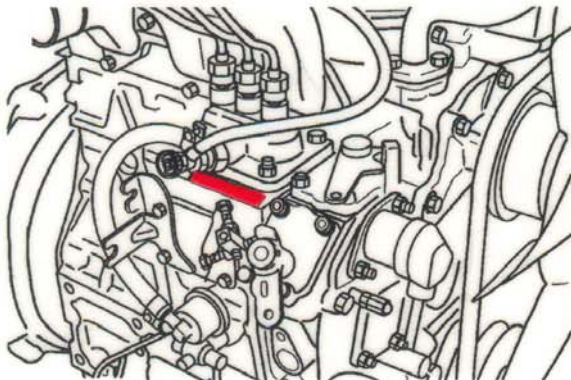


05-Serie / 05-Series

eingeschlagen im Motorblock unterhalb des Auslaßkrümmers
stamped in engine block, below exhaust manifold

Modell / Model

D905 / D1005 / D1105 / D1305 / D1105-T
V1305 / V1505 / V1505-T



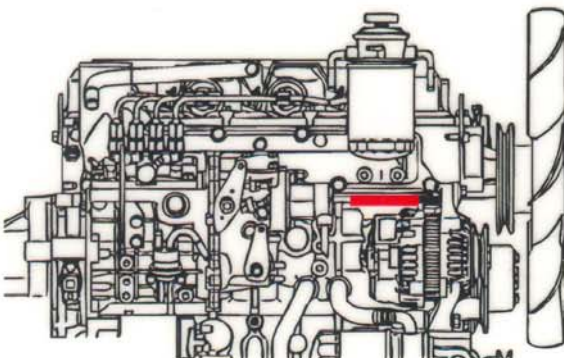
03-Serie / 03M-Serie

03-Series / 03M-Series

eingeschlagen im Motorblock unterhalb der Einspritzpumpe
stamped in engine block, below injection pump

Modell / Model

D1403 / D1703 / V1903 / V2203 / V2003-T / F2803 / D1503-M /
D1703-M / D1803-M / D1803-M-DI / V2003-M / V2203-M /
V2403-M / V2403-M-T / V2403-M-DI

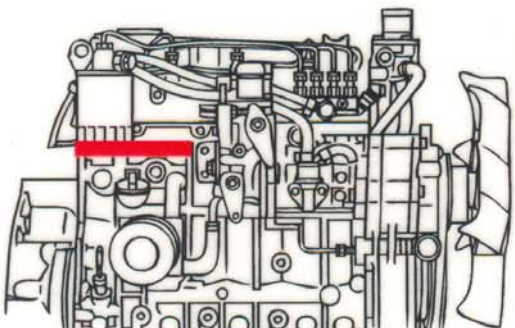


07-Serie / 07-Series

eingeschlagen im Motorblock neben der Einspritzpumpe
stamped in engine block, beside injection pump

Modell / Model

V3007-DI-T / V3303-DI-T



V3-Serie / V3-Series

eingeschlagen im Motorblock neben der Einspritzpumpe am Kurbelgehäuse
stamped in engine crankcase, beside injection pump

Modell / Model

V3300 / V3300-T / V3300-DI / V3800-DI / V3300-DI-T / V3800-DI-T